

# ASKO WMC6763PC.S



<b>Ładowność</b>	<b>6 kg</b>
<b>Prędkość wirowania</b>	<b>1600 obr/min</b>
<b>Podgrzew</b>	<b>Elektryczny</b>
<b>Moc znamionowa</b>	<b>3,2kW (1Ph)</b>
<b>G - factor</b>	<b>690</b>
<b>Sposób zrzutu</b>	<b>pompa spustowa</b>
<b>Sterowanie</b>	<b>mikroprocesorowe</b>
<b>Objętość bębna</b>	<b>60 L</b>
<b>Obudowa</b>	<b>Stal nierdzewna</b>
<b>Szerokość</b>	<b>595 mm</b>
<b>Głębokość</b>	<b>591 mm</b>
<b>Wysokość</b>	<b>860 mm</b>
<b>Ciężar</b>	<b>77 kg</b>

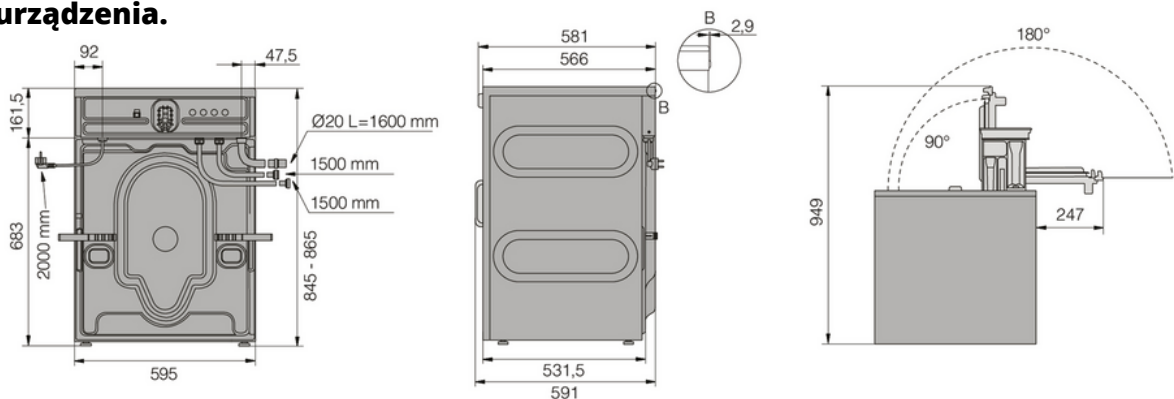
## Stal nierdzewna

Obudowa wykonana jest ze stali nierdzewnej co gwarantuje odporność na warunki atmosferyczne. Materiał ten jest nisko reaktywny chemicznie, więc przy kontakcie ze środkami chemicznymi nie ma ryzyka jej uszkodzenia/trwałego zabrudzenia.

Co więcej podlega ona w 100% recyklingowi co czyni ją niezwykle ekologicznym rozwiązaniem.

## Pompa spustowa

Pompa spustowa jest rozwiązaniem tańszym niż zawór spustowy, lecz posiadającym wiele zalet. Przy jej pracy nie ma konieczności ustawiania urządzenia powyżej poziomu rur spustowych tak jak to ma miejsce przy zaworze spustowym, działającym grawitacyjnie, lecz woda jest po prostu odsysana z urządzenia.



Delta-Tech Sp. z o. o.

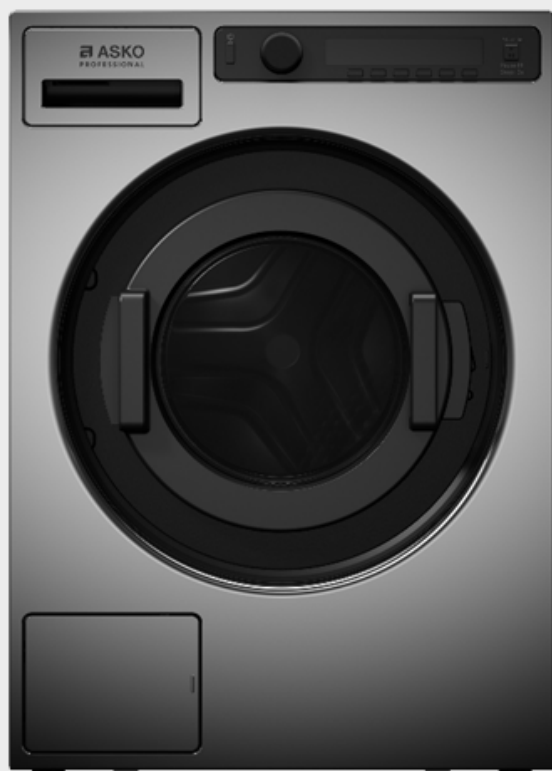
Ul. Obrońców Modlina 5, 30-733 Kraków

Email: [biuro@deltatech.com.pl](mailto:biuro@deltatech.com.pl); +48 12 410 00 50



**ASKO**  
PROFESSIONAL

# ASKO WMC6763VC.S



<b>Ładowność</b>	<b>6 kg</b>
<b>Prędkość wirowania</b>	<b>1600 obr/min</b>
<b>Podgrzew</b>	<b>Elektryczny</b>
<b>Moc znamionowa</b>	<b>3,2kW (1Ph)</b>
<b>G - factor</b>	<b>690</b>
<b>Sposób zrzutu</b>	<b>zawór spustowy</b>
<b>Sterowanie</b>	<b>mikroprocesorowe</b>
<b>Objętość bębna</b>	<b>60 L</b>
<b>Obudowa</b>	<b>Stal nierdzewna</b>
<b>Szerokość</b>	<b>595 mm</b>
<b>Głębokość</b>	<b>591 mm</b>
<b>Wysokość</b>	<b>860 mm</b>
<b>Ciężar</b>	<b>77 kg</b>

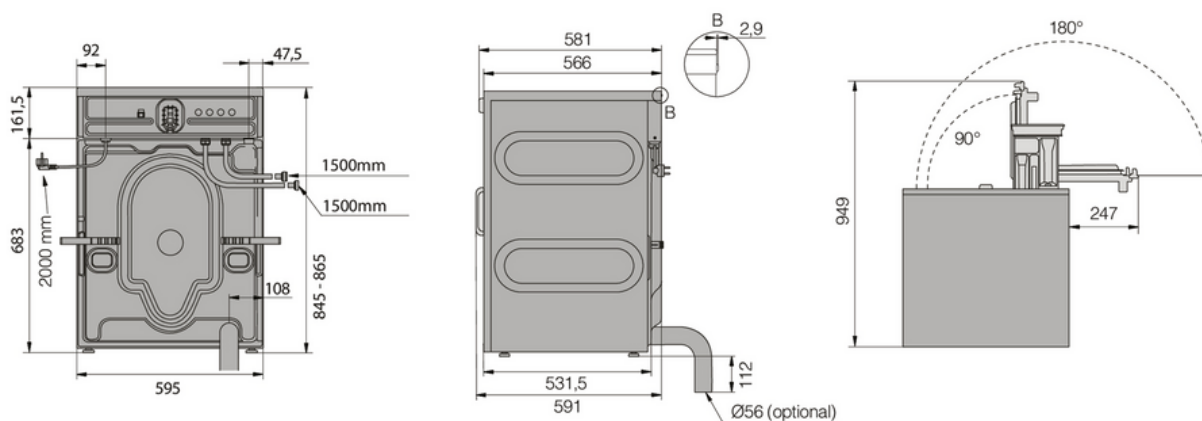
## Stal nierdzewna

Obudowa wykonana jest ze stali nierdzewnej co gwarantuje odporność na warunki atmosferyczne. Materiał ten jest nisko reaktywny chemicznie, więc przy kontakcie ze środkami chemicznymi nie ma ryzyka jej uszkodzenia/trwałego zabrudzenia.

Co więcej podlega ona w 100% recyklingowi co czyni ją niezwykle ekologicznym rozwiązaniem.

## Zawór spustowy

Zawór spustowy jest rozwiązaniem prostym, nieco droższym niż pompa spustowa, natomiast zapewnia trwałość, niezawodność i odporność na drobne przedmioty jak małe kamyczki czy piasek.



Delta-Tech Sp. z o. o.

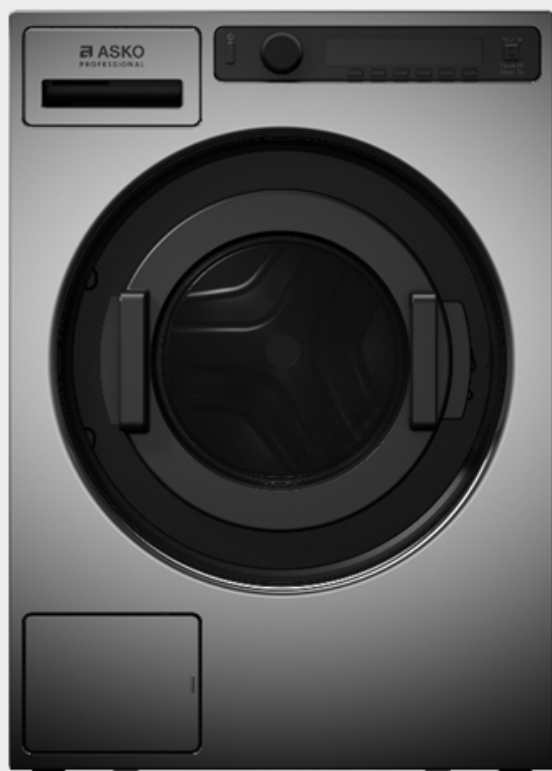
Ul. Obrońców Modlina 5, 30-733 Kraków

Email: [biuro@deltatech.com.pl](mailto:biuro@deltatech.com.pl); +48 12 410 00 50



**ASKO**  
PROFESSIONAL

# ASKO WMC6767VI.S



<b>Ładowność</b>	<b>6 kg</b>
<b>Prędkość wirowania</b>	<b>1600 obr/min</b>
<b>Podgrzew</b>	<b>Elektryczny</b>
<b>Moc znamionowa</b>	<b>7,2kW (3Ph)</b>
<b>G - factor</b>	<b>690</b>
<b>Sposób zrzutu</b>	<b>zawór spustowy</b>
<b>Sterowanie</b>	<b>mikroprocesorowe</b>
<b>Objętość bębna</b>	<b>60 L</b>
<b>Obudowa</b>	<b>Stal nierdzewna</b>
<b>Szerokość</b>	<b>595 mm</b>
<b>Głębokość</b>	<b>591 mm</b>
<b>Wysokość</b>	<b>860 mm</b>
<b>Ciężar</b>	<b>77 kg</b>

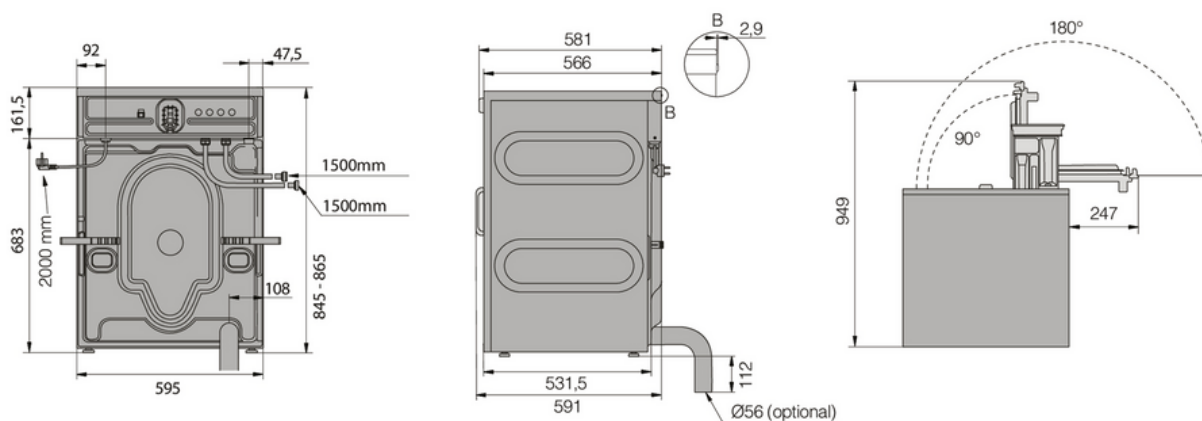
## Stal nierdzewna

Obudowa wykonana jest ze stali nierdzewnej co gwarantuje odporność na warunki atmosferyczne. Materiał ten jest nisko reaktywny chemicznie, więc przy kontakcie ze środkami chemicznymi nie ma ryzyka jej uszkodzenia/trwałego zabrudzenia.

Co więcej podlega ona w 100% recyklingowi co czyni ją niezwykle ekologicznym rozwiązaniem.

## Zawór spustowy

Zawór spustowy jest rozwiązaniem prostym, nieco droższym niż pompa spustowa, natomiast zapewnia trwałość, niezawodność i odporność na drobne przedmioty jak małe kamyczki czy piasek.

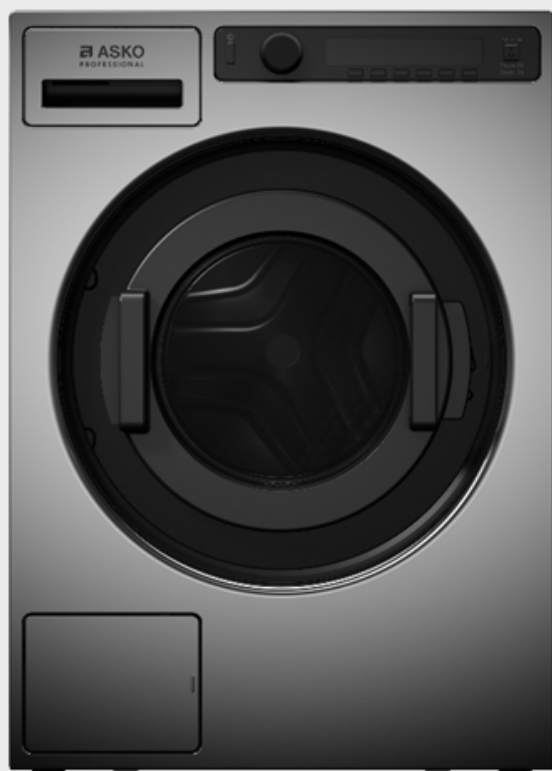


Delta-Tech Sp. z o. o.  
Ul. Obrońców Modlina 5, 30-733 Kraków  
Email: [biuro@deltatech.com.pl](mailto:biuro@deltatech.com.pl); +48 12 410 00 50



**ASKO**  
PROFESSIONAL

# ASKO WMC6742P.T



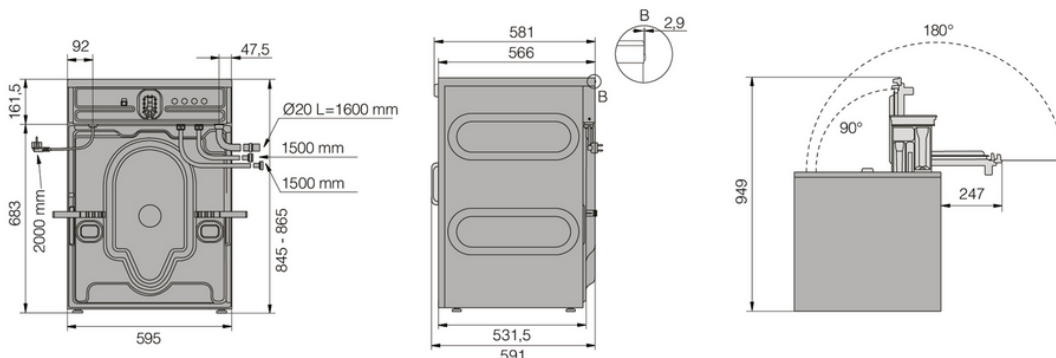
<b>Ładowność</b>	<b>6 kg</b>
<b>Prędkość wirowania</b>	<b>1400 obr/min</b>
<b>Podgrzew</b>	<b>Elektryczny</b>
<b>Moc znamionowa</b>	<b>2,2kW (1Ph)</b>
<b>G - factor</b>	<b>530</b>
<b>Sposób zrzutu</b>	<b>pompa spustowa</b>
<b>Sterowanie</b>	<b>mikroprocesorowe</b>
<b>Objętość bębna</b>	<b>60 L</b>
<b>Obudowa</b>	<b>Lakierowana proszkowo</b>
<b>Szerokość</b>	<b>595 mm</b>
<b>Głębokość</b>	<b>591 mm</b>
<b>Wysokość</b>	<b>860 mm</b>
<b>Ciężar</b>	<b>77 kg</b>

## Obudowa Titanium

Obudowa lakierowana proszkowo charakteryzuje się niższą ceną niż konkurencyjna stal nierdzewna, nie tracąc jednocześnie większości jej zalet. Również jest wysoce odporna na korozję. Proces lakierowania proszkowego jest znacznie przyjaźniejszy dla środowiska niż tradycyjne metody lakierowania.

## Pompa spustowa

Pompa spustowa jest rozwiązaniem tańszym niż zawór spustowy, lecz posiadającym wiele zalet. Przy jej pracy nie ma konieczności ustawiania urządzenia powyżej poziomu rur spustowych tak jak to ma miejsce przy zaworze spustowym, działającym grawitacyjnie, lecz woda jest po prostu odsysana z urządzenia.



Delta-Tech Sp. z o. o.

Ul. Obrońców Modlina 5, 30-733 Kraków

Email: [biuro@deltatech.com.pl](mailto:biuro@deltatech.com.pl); +48 12 410 00 50



**ASKO**  
PROFESSIONAL

# ASKO WMC6743PB.T



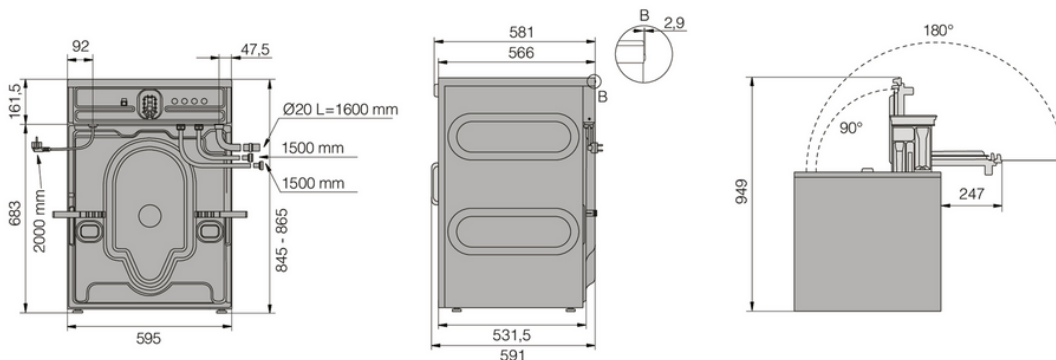
<b>Ładowność</b>	<b>6 kg</b>
<b>Prędkość wirowania</b>	<b>1400 obr/min</b>
<b>Podgrzew</b>	<b>Elektryczny</b>
<b>Moc znamionowa</b>	<b>3,2kW (3Ph)</b>
<b>G - factor</b>	<b>530</b>
<b>Sposób zrzutu</b>	<b>pompa spustowa</b>
<b>Sterowanie</b>	<b>mikroprocesorowe</b>
<b>Objętość bębna</b>	<b>60 L</b>
<b>Obudowa</b>	<b>Lakierowana proszkowo</b>
<b>Szerokość</b>	<b>595 mm</b>
<b>Głębokość</b>	<b>591 mm</b>
<b>Wysokość</b>	<b>860 mm</b>
<b>Ciężar</b>	<b>77 kg</b>

## Obudowa Titanium

Obudowa lakierowana proszkowo charakteryzuje się niższą ceną niż konkurencyjna stal nierdzewna, nie tracąc jednocześnie większości jej zalet. Również jest wysoce odporna na korozję. Proces lakierowania proszkowego jest znacznie przyjaźniejszy dla środowiska niż tradycyjne metody lakierowania.

## Pompa spustowa

Pompa spustowa jest rozwiązaniem tańszym niż zawór spustowy, lecz posiadającym wiele zalet. Przy jej pracy nie ma konieczności ustawiania urządzenia powyżej poziomu rur spustowych tak jak to ma miejsce przy zaworze spustowym, działającym grawitacyjnie, lecz woda jest po prostu odsysana z urządzenia.



Delta-Tech Sp. z o. o.

Ul. Obrońców Modlina 5, 30-733 Kraków

Email: [biuro@deltatech.com.pl](mailto:biuro@deltatech.com.pl); +48 12 410 00 50



**ASKO**  
PROFESSIONAL

# ASKO WMC6742V.T



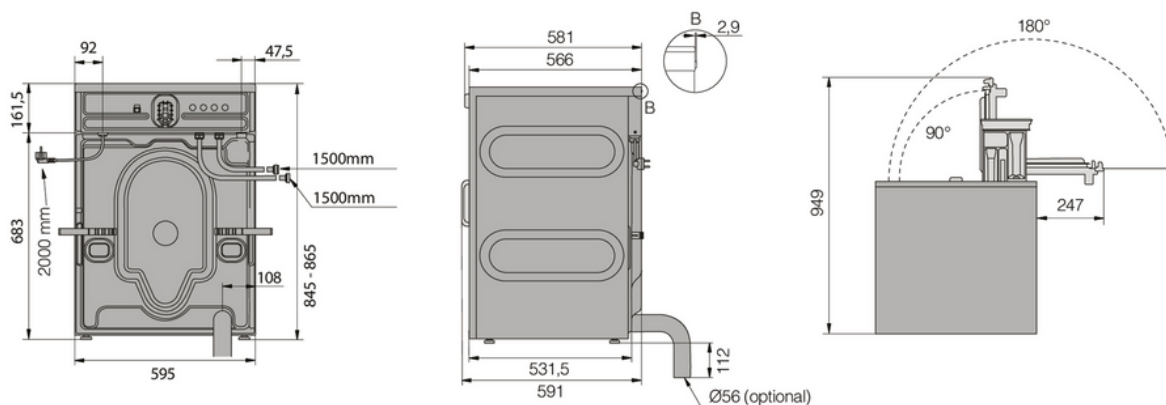
<b>Ładowność</b>	<b>6 kg</b>
<b>Prędkość wirowania</b>	<b>1400 obr/min</b>
<b>Podgrzew</b>	<b>Elektryczny</b>
<b>Moc znamionowa</b>	<b>2,2kW (1Ph)</b>
<b>G - factor</b>	<b>530</b>
<b>Sposób zrzutu</b>	<b>zawór spustowy</b>
<b>Sterowanie</b>	<b>mikroprocesorowe</b>
<b>Objętość bębna</b>	<b>60 L</b>
<b>Obudowa</b>	<b>Lakierowana proszkowo</b>
<b>Szerokość</b>	<b>595 mm</b>
<b>Głębokość</b>	<b>591 mm</b>
<b>Wysokość</b>	<b>860 mm</b>
<b>Ciężar</b>	<b>77 kg</b>

## Obudowa Titanium

Obudowa lakierowana proszkowo charakteryzuje się niższą ceną niż konkurencyjna stal nierdzewna, nie tracąc jednocześnie większości jej zalet. Również jest wysoce odporna na korozję. Proces lakierowania proszkowego jest znacznie przyjaźniejszy dla środowiska niż tradycyjne metody lakierowania.

## Zawór spustowy

Zawór spustowy jest rozwiązaniem prostym, nieco droższym niż pompa spustowa, natomiast zapewnia trwałość, niezawodność i odporność na drobne przedmioty jak małe kamyczki czy piasek.



Delta-Tech Sp. z o. o.

Ul. Obrońców Modlina 5, 30-733 Kraków

Email: [biuro@deltatech.com.pl](mailto:biuro@deltatech.com.pl); +48 12 410 00 50



**ASKO**  
PROFESSIONAL

# ASKO WMC6743VB.T



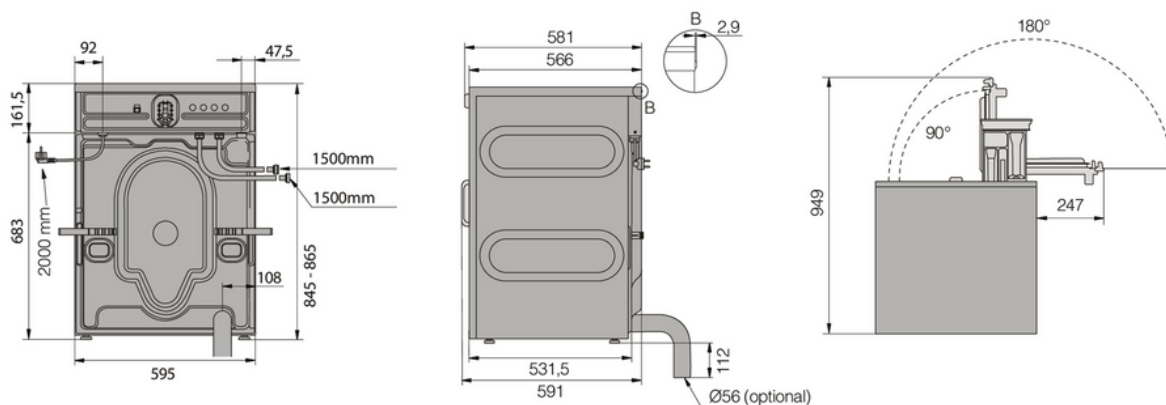
<b>Ładowność</b>	<b>6 kg</b>
<b>Prędkość wirowania</b>	<b>1400 obr/min</b>
<b>Podgrzew</b>	<b>Elektryczny</b>
<b>Moc znamionowa</b>	<b>3,2kW (3Ph)</b>
<b>G - factor</b>	<b>530</b>
<b>Sposób zrzutu</b>	<b>zawór spustowy</b>
<b>Sterowanie</b>	<b>mikroprocesorowe</b>
<b>Objętość bębna</b>	<b>60 L</b>
<b>Obudowa</b>	<b>Lakierowana proszkowo</b>
<b>Szerokość</b>	<b>595 mm</b>
<b>Głębokość</b>	<b>591 mm</b>
<b>Wysokość</b>	<b>860 mm</b>
<b>Ciężar</b>	<b>77 kg</b>

## Obudowa Titanium

Obudowa lakierowana proszkowo charakteryzuje się niższą ceną niż konkurencyjna stal nierdzewna, nie tracąc jednocześnie większości jej zalet. Również jest wysoce odporna na korozję. Proces lakierowania proszkowego jest znacznie przyjaźniejszy dla środowiska niż tradycyjne metody lakierowania.

## Zawór spustowy

Zawór spustowy jest rozwiązaniem prostym, nieco droższym niż pompa spustowa, natomiast zapewnia trwałość, niezawodność i odporność na drobne przedmioty jak małe kamyczki czy piasek.



Delta-Tech Sp. z o. o.  
Ul. Obrońców Modlina 5, 30-733 Kraków  
Email: [biuro@deltatech.com.pl](mailto:biuro@deltatech.com.pl); +48 12 410 00 50



**ASKO**  
PROFESSIONAL

# ASKO WMC8943PC.S



Ładowność	8 kg
Prędkość wirowania	1400 obr/min
Podgrzew	Elektryczny
Moc znamionowa	3,2kW (1Ph)
G - factor	530
Sposób zrzutu	pompa spustowa
Sterowanie	mikroprocesorowe
Objętość bębna	80 L
Obudowa	Stal nierdzewna
Szerokość	595 mm
Głębokość	706 mm
Wysokość	860 mm
Ciężar	93 kg

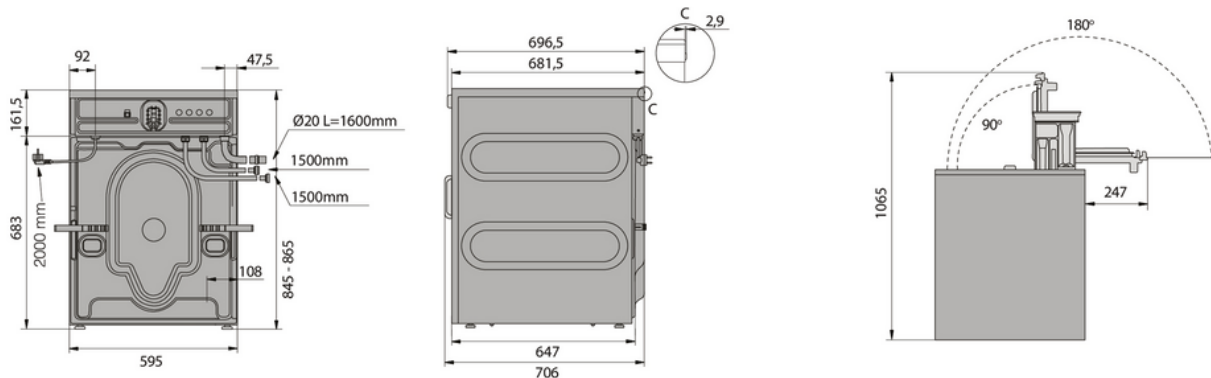
## Stal nierdzewna

Obudowa wykonana jest ze stali nierdzewnej co gwarantuje odporność na warunki atmosferyczne. Materiał ten jest nisko reaktywny chemicznie, więc przy kontakcie ze środkami chemicznymi nie ma ryzyka jej uszkodzenia/trwałego zabrudzenia.

Co więcej podlega ona w 100% recyklingowi co czyni ją niezwykle ekologicznym rozwiązaniem.

## Pompa spustowa

Pompa spustowa jest rozwiązaniem tańszym niż zawór spustowy, lecz posiadającym wiele zalet. Przy jej pracy nie ma konieczności ustawiania urządzenia powyżej poziomu rur spustowych tak jak to ma miejsce przy zaworze spustowym, działającym grawitacyjnie, lecz woda jest po prostu odsysana z urządzenia.



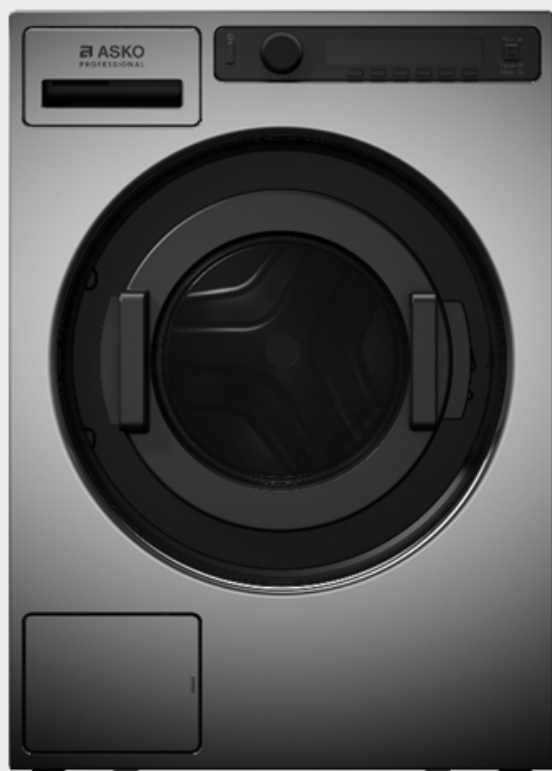
Delta-Tech Sp. z o. o.  
Ul. Obrońców Modlina 5, 30-733 Kraków  
Email: [biuro@deltatech.com.pl](mailto:biuro@deltatech.com.pl); +48 12 410 00 50



ASKO  
PROFESSIONAL



# ASKO WMC8943VC.S



<b>Ładowność</b>	<b>8 kg</b>
<b>Prędkość wirowania</b>	<b>1400 obr/min</b>
<b>Podgrzew</b>	<b>Elektryczny</b>
<b>Moc znamionowa</b>	<b>3,2kW (1Ph)</b>
<b>G - factor</b>	<b>530</b>
<b>Sposób zrzutu</b>	<b>zawór spustowy</b>
<b>Sterowanie</b>	<b>mikroprocesorowe</b>
<b>Objętość bębna</b>	<b>80 L</b>
<b>Obudowa</b>	<b>Stal nierdzewna</b>
<b>Szerokość</b>	<b>595 mm</b>
<b>Głębokość</b>	<b>706 mm</b>
<b>Wysokość</b>	<b>860 mm</b>
<b>Ciężar</b>	<b>93 kg</b>

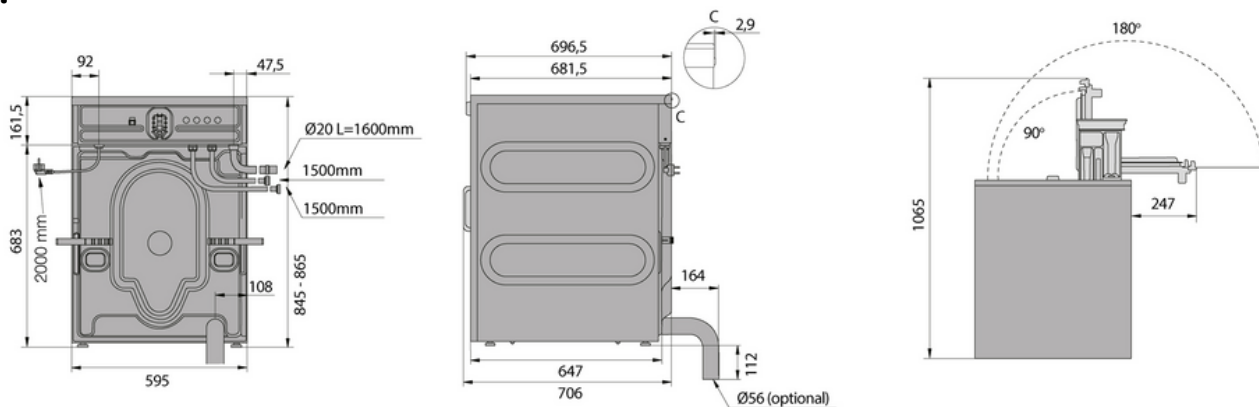
## Stal nierdzewna

Obudowa wykonana jest ze stali nierdzewnej co gwarantuje odporność na warunki atmosferyczne. Materiał ten jest nisko reaktywny chemicznie, więc przy kontakcie ze środkami chemicznymi nie ma ryzyka jej uszkodzenia/trwałego zabrudzenia.

Co więcej podlega ona w 100% recyklingowi co czyni ją niezwykle ekologicznym rozwiązaniem.

## Zawór spustowy

Zawór spustowy jest rozwiązaniem prostym, nieco droższym niż pompa spustowa, natomiast zapewnia trwałość, niezawodność i odporność na drobne przedmioty jak małe kamyczki czy piasek.



Delta-Tech Sp. z o. o.  
Ul. Obrońców Modlina 5, 30-733 Kraków  
Email: [biuro@deltatech.com.pl](mailto:biuro@deltatech.com.pl); +48 12 410 00 50



**ASKO**  
PROFESSIONAL

# ASKO WMC8944PB.T



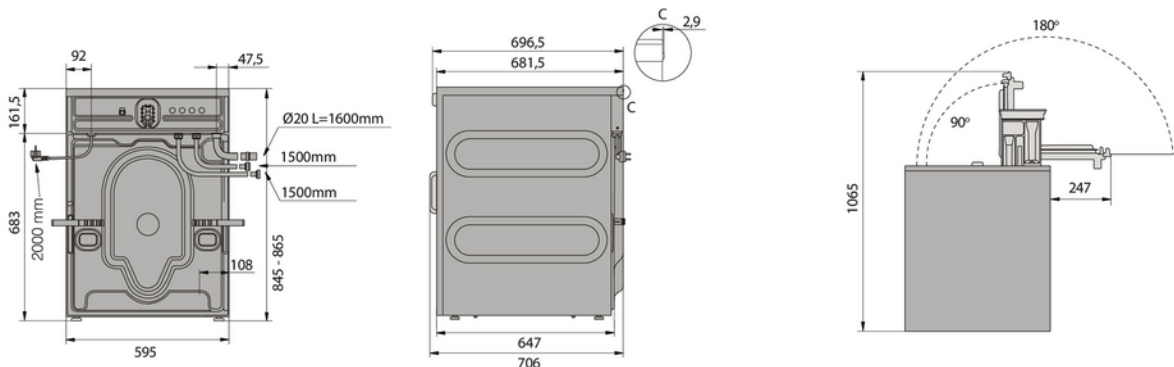
Ładowność	8 kg
Prędkość wirowania	1400 obr/min
Podgrzew	Elektryczny
Moc znamionowa	4,6kW (3Ph)
G - factor	530
Sposób zrzutu	pompa spustowa
Sterowanie	mikroprocesorowe
Objętość bębna	80 L
Obudowa	Lakierowana proszkowo
Szerokość	595 mm
Głębokość	706 mm
Wysokość	860 mm
Ciężar	93 kg

## Obudowa Titanium

Obudowa lakierowana proszkowo charakteryzuje się niższą ceną niż konkurencyjna stal nierdzewna, nie tracąc jednocześnie większości jej zalet. Również jest wysoce odporna na korozję. Proces lakierowania proszkowego jest znacznie przyjaźniejszy dla środowiska niż tradycyjne metody lakierowania.

## Pompa spustowa

Pompa spustowa jest rozwiązaniem tańszym niż zawór spustowy, lecz posiadającym wiele zalet. Przy jej pracy nie ma konieczności ustawiania urządzenia powyżej poziomu rur spustowych tak jak to ma miejsce przy zaworze spustowym, działającym grawitacyjnie, lecz woda jest po prostu odsysana z urządzenia.

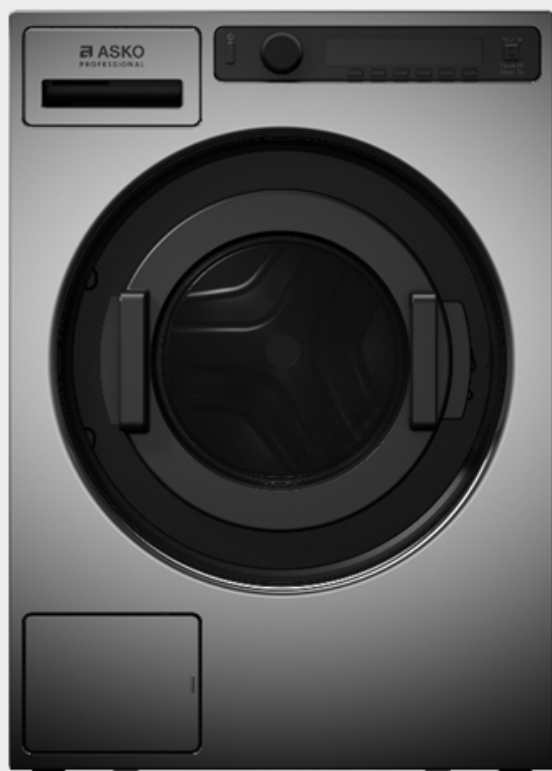


Delta-Tech Sp. z o. o.  
Ul. Obrońców Modlina 5, 30-733 Kraków  
Email: [biuro@deltatech.com.pl](mailto:biuro@deltatech.com.pl); +48 12 410 00 50



ASKO  
PROFESSIONAL

# ASKO WMC8944VB.T



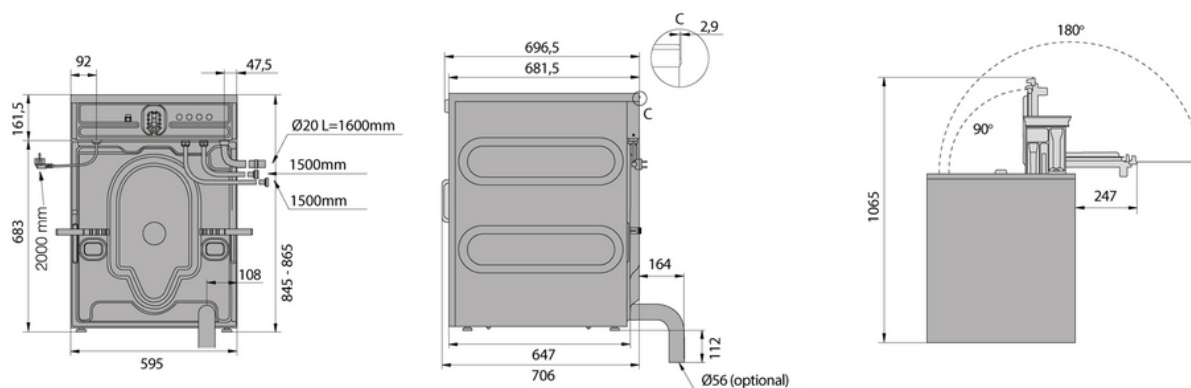
<b>Ładowność</b>	<b>8 kg</b>
<b>Prędkość wirowania</b>	<b>1400 obr/min</b>
<b>Podgrzew</b>	<b>Elektryczny</b>
<b>Moc znamionowa</b>	<b>4,6kW (3Ph)</b>
<b>G - factor</b>	<b>530</b>
<b>Sposób zrzutu</b>	<b>zawór spustowy</b>
<b>Sterowanie</b>	<b>mikroprocesorowe</b>
<b>Objętość bębna</b>	<b>80 L</b>
<b>Obudowa</b>	<b>Lakierowana proszkowo</b>
<b>Szerokość</b>	<b>595 mm</b>
<b>Głębokość</b>	<b>706 mm</b>
<b>Wysokość</b>	<b>860 mm</b>
<b>Ciężar</b>	<b>93 kg</b>

## Obudowa Titanium

Obudowa lakierowana proszkowo charakteryzuje się niższą ceną niż konkurencyjna stal nierdzewna, nie tracąc jednocześnie większości jej zalet. Również jest wysoce odporna na korozję. Proces lakierowania proszkowego jest znacznie przyjaźniejszy dla środowiska niż tradycyjne metody lakierowania.

## Zawór spustowy

Zawór spustowy jest rozwiązaniem prostym, nieco droższym niż pompa spustowa, natomiast zapewnia trwałość, niezawodność i odporność na drobne przedmioty jak małe kamyczki czy piasek.

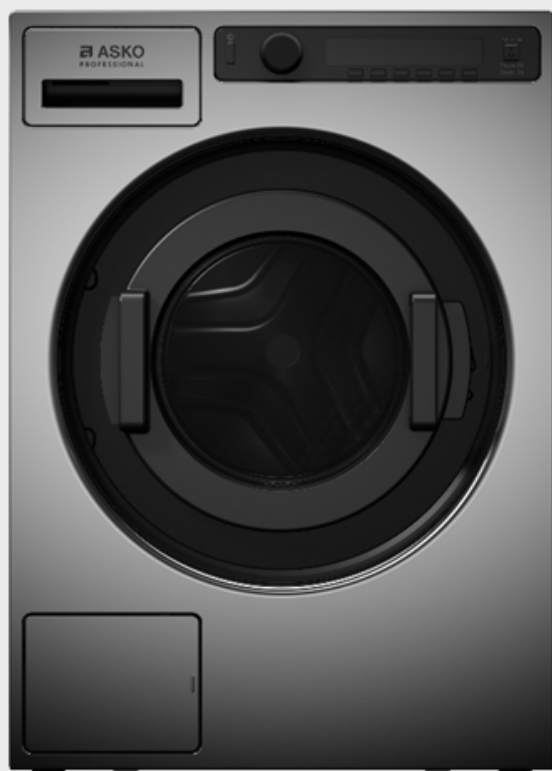


Delta-Tech Sp. z o. o.  
Ul. Obrońców Modlina 5, 30-733 Kraków  
Email: [biuro@deltatech.com.pl](mailto:biuro@deltatech.com.pl); +48 12 410 00 50



**ASKO**  
PROFESSIONAL

# ASKO WMC8947PI.S



<b>Ładowność</b>	<b>8 kg</b>
<b>Prędkość wirowania</b>	<b>1400 obr/min</b>
<b>Podgrzew</b>	<b>Elektryczny</b>
<b>Moc znamionowa</b>	<b>7,2kW (3Ph)</b>
<b>G - factor</b>	<b>530</b>
<b>Sposób zrzutu</b>	<b>pompa spustowa</b>
<b>Sterowanie</b>	<b>mikroprocesorowe</b>
<b>Objętość bębna</b>	<b>80 L</b>
<b>Obudowa</b>	<b>Stal nierdzewna</b>
<b>Szerokość</b>	<b>595 mm</b>
<b>Głębokość</b>	<b>706 mm</b>
<b>Wysokość</b>	<b>860 mm</b>
<b>Ciężar</b>	<b>93 kg</b>

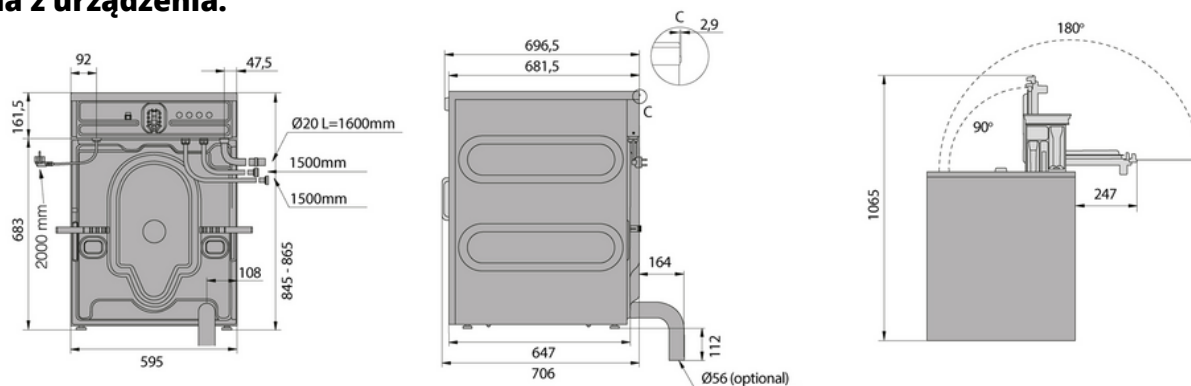
## Stal nierdzewna

Obudowa wykonana jest ze stali nierdzewnej co gwarantuje odporność na warunki atmosferyczne. Materiał ten jest nisko reaktywny chemicznie, więc przy kontakcie ze środkami chemicznymi nie ma ryzyka jej uszkodzenia/trwałego zabrudzenia.

Co więcej podlega ona w 100% recyklingowi co czyni ją niezwykle ekologicznym rozwiązaniem.

## Pompa spustowa

Pompa spustowa jest rozwiązaniem tańszym niż zawór spustowy, lecz posiadającym wiele zalet. Przy jej pracy nie ma konieczności ustawiania urządzenia powyżej poziomu rur spustowych tak jak to ma miejsce przy zaworze spustowym, działającym grawitacyjnie, lecz woda jest po prostu odsysana z urządzenia.



Delta-Tech Sp. z o. o.  
Ul. Obrońców Modlina 5, 30-733 Kraków  
Email: [biuro@deltatech.com.pl](mailto:biuro@deltatech.com.pl); +48 12 410 00 50



**ASKO**  
PROFESSIONAL

# ASKO WMC8947VI.S



<b>Ładowność</b>	<b>8 kg</b>
<b>Prędkość wirowania</b>	<b>1400 obr/min</b>
<b>Podgrzew</b>	<b>Elektryczny</b>
<b>Moc znamionowa</b>	<b>7,2kW (3Ph)</b>
<b>G - factor</b>	<b>530</b>
<b>Sposób zrzutu</b>	<b>zawór spustowy</b>
<b>Sterowanie</b>	<b>mikroprocesorowe</b>
<b>Objętość bębna</b>	<b>80 L</b>
<b>Obudowa</b>	<b>Stal nierdzewna</b>
<b>Szerokość</b>	<b>595 mm</b>
<b>Głębokość</b>	<b>706 mm</b>
<b>Wysokość</b>	<b>860 mm</b>
<b>Ciężar</b>	<b>93 kg</b>

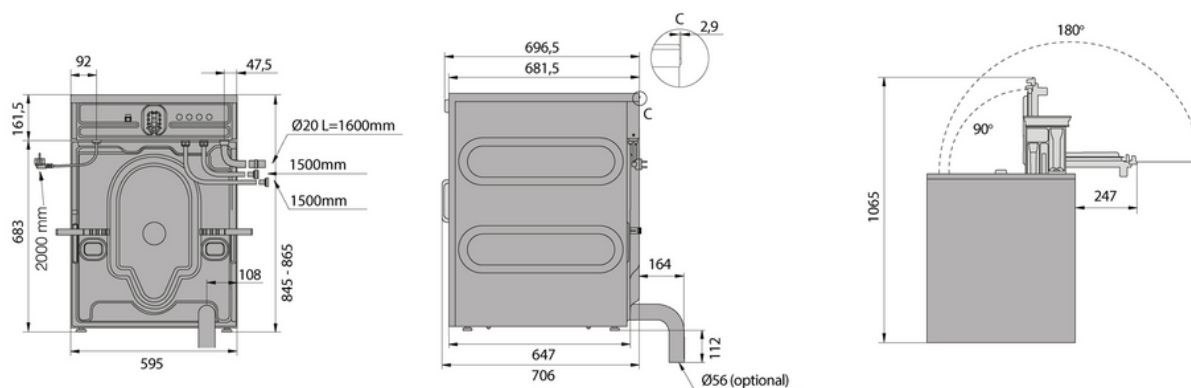
## Stal nierdzewna

Obudowa wykonana jest ze stali nierdzewnej co gwarantuje odporność na warunki atmosferyczne. Materiał ten jest nisko reaktywny chemicznie, więc przy kontakcie ze środkami chemicznymi nie ma ryzyka jej uszkodzenia/trwałego zabrudzenia.

Co więcej podlega ona w 100% recyklingowi co czyni ją niezwykle ekologicznym rozwiązaniem.

## Zawór spustowy

Zawór spustowy jest rozwiązaniem prostym, nieco droższym niż pompa spustowa, natomiast zapewnia trwałość, niezawodność i odporność na drobne przedmioty jak małe kamyczki czy piasek.



Delta-Tech Sp. z o. o.  
Ul. Obrońców Modlina 5, 30-733 Kraków  
Email: [biuro@deltatech.com.pl](mailto:biuro@deltatech.com.pl); +48 12 410 00 50



**ASKO**  
PROFESSIONAL