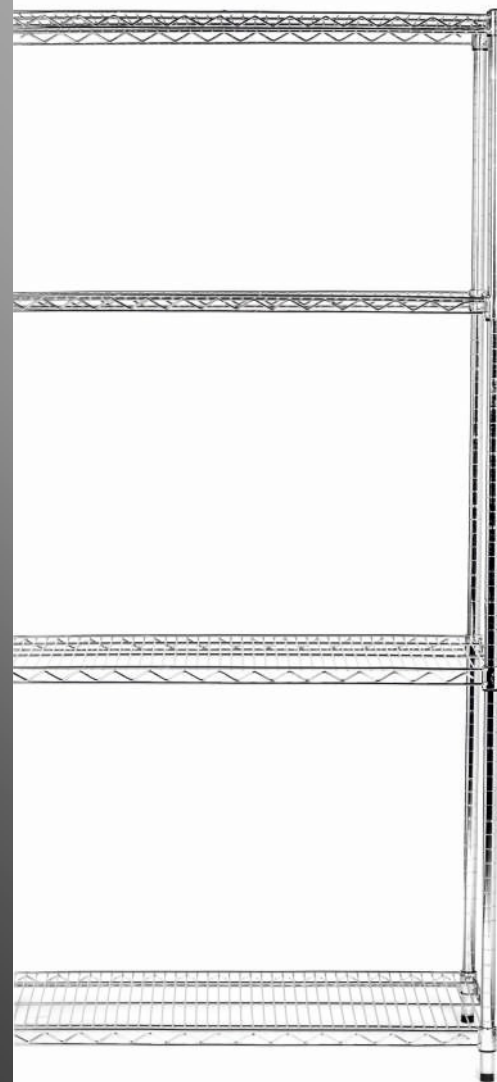


REGAŁY
CHROMOWANE





REGAŁY CHROMOWANE

Innowacyjny system magazynowania o niezwykle prostym montażu i wysokiej odporności na obciążenia. Wysokiej jakości powłoka z chromu chroni całość przed niesprzyjającymi warunkami zewnętrznymi. Dzięki akcesoriom i przemysłanemu projektowi regały te można:

- łączyć w ciągi
- dokładać i odejmować półki
- zmieniać wysokość półek – regulacja co 2,5cm

REGAŁY CHROMOWANE

- Szybkość montażu – zmontowanie regału trwa jedynie kilka minut
- Szeroki zakres konfiguracji
- Nośność półek aż do 270kg, a regału 950kg
- Cyrkulacja powietrza dzięki siatkowej konstrukcji

Regały 4-półkowe i akcesoria

Regały 4-półkowe

Rozmiar gł x dł x	wys	wys	wys	wys
Regały o głębokości 36cm				
36 x 61 x	x 137cm	x 160cm	x 182cm	x 200cm
36 x 92 x	x 137cm	x 160cm	x 182cm	x 200cm
36 x 122 x	x 137cm	x 160cm	x 182cm	x 200cm
36 x 152 x	x 137cm	x 160cm	x 182cm	x 200cm
Regały o głębokości 46cm				
46 x 61 x	x 137cm	x 160cm	x 182cm	x 200cm
46 x 92 x	x 137cm	x 160cm	x 182cm	x 200cm
46 x 107 x	x 137cm	x 160cm	x 182cm	x 200cm
46 x 122 x	x 137cm	x 160cm	x 182cm	x 200cm
46 x 152 x	x 137cm	x 160cm	x 182cm	x 200cm
Regały o głębokości 61cm				
61 x 61 x	x 137cm	x 160cm	x 182cm	x 200cm
61 x 92 x	x 137cm	x 160cm	x 182cm	x 200cm
61 x 107 x	x 137cm	x 160cm	x 182cm	x 200cm
61 x 122 x	x 137cm	x 160cm	x 182cm	x 200cm
61 x 152 x	x 137cm	x 160cm	x 182cm	x 200cm
61 x 183 x	x 137cm	x 160cm	x 182cm	x 200cm
Regały koszowe				
46 x 61 x	x 137cm	x 160cm	x 182cm	x 200cm
46 x 92 x	x 137cm	x 160cm	x 182cm	x 200cm

Półki do regałów

Rozmiar gł x dł
36 x 61
36 x 92
36 x 122
36 x 152
46 x 61
46 x 92
46 x 107
46 x 122
46 x 152
61 x 61
61 x 92
61 x 107
61 x 122
61 x 152
61 x 183

Słupki do regałów

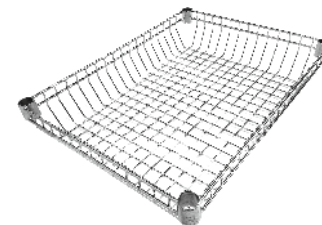
Rozmiar wysokość
91cm
137cm
160cm
182cm
200cm

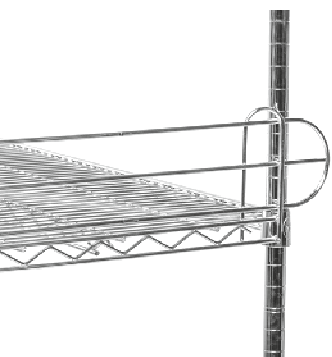


Półka koszowa

Rozmiar gł x dł
46x61cm
46x92cm

Półka z rantem 10cm. Można łączyć w jednym regale półki zwykłe i koszowe





Półka koszowa

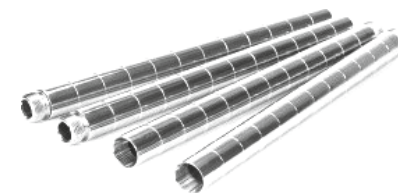
To ograniczniki do półek, montowane na ich krawędzi.
Ograniczają możliwość zsuwania się produktów z regału

Rozmiar
Wys x dł
5 x 36cm
5 x 46cm
5 x 61cm
5 x 92cm
5 x 122cm
5 x 152cm

Przedłużka słupka

Służy do zwiększania wysokości słupków 182cm i 200cm

Rozmiar
60 cm



Łącznik półek

Służy do łączenia (podwieszania) półek na regałach aby tworzyć ciągi

Rozmiar
1kpl.(4szt.)



Kółka

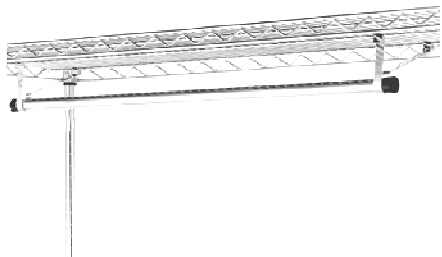
W dwóch wersjach średnicy i wytrzymałości na obciążenia kpl. 4szt

Średnica/udźwig
8cm / 130kg
13cm / 330kg

Wieszak garderobiany

Pozwala stworzyć regał do garderoby z podwieszeniem na wieszaki. Ich długości odpowiadają długością półek do których pasuje

Rozmiar
92cm
122cm



Mocowanie półki

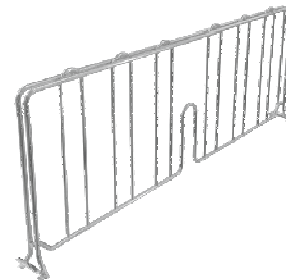
Służy do mocowania półek na słupkach. Standardowo znajduje się w komplecie z zamawianymi regałami i półkami



Przegroda

Służy do dzielenia półki w regale na części np. W przypadku gdy na jednej półce znajduje się kilka różnych asortymentów

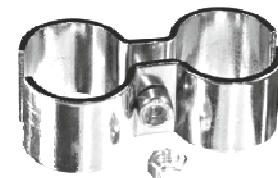
Rozmiar
20 x 36cm
20 x 46cm
20 x 61cm



Łącznik

Pozwala skrócić 2 regały ze sobą

Rozmiar
-



Uchwyt (kotwa)

Pozwala na przymocowanie regału do ściany (np. W przypadku gdy jest on za

Rozmiar
-


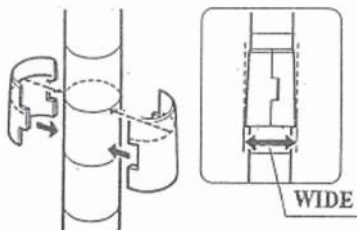
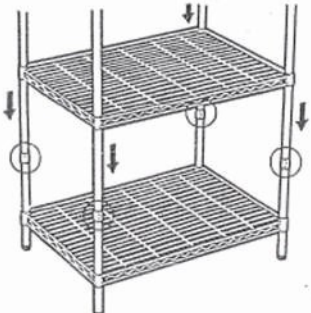
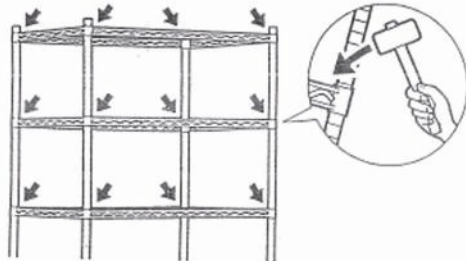


Wieszak skórny

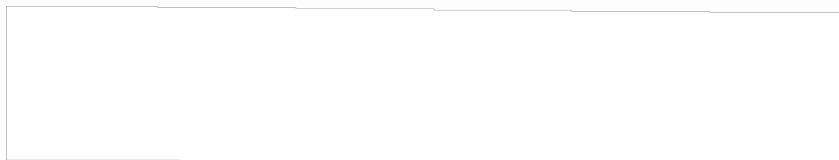
Rozmiar
20cm



INSTRUKCJA MONTAŻU

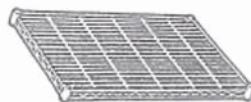
	<p>Krok 1</p> <p>Wypakuj z kartonu wszystkie elementy słupków, a następnie skręć ze sobą część z regulatorem wysokości z częścią posiadającą plastikową zatyczkę.</p>
	<p>Krok 2</p> <p>Na tak przygotowane słupki, mocujemy plastikowe elementy montażowe do pierwszej półki. Pamiętaj aby każdy znajdował się na tej samej wysokości. Postępuj dokładnie jak na rysunku.</p>
	<p>Krok 3</p> <p>Następnie zacznij zakładać półkę na wcześniej zamocowane elementy montażowe. Aby założyć kolejną półkę postępuj dokładnie jak w kroku nr 2. Czynność powtarzamy tyle razy ile posiadasz półek.</p>
	<p>Krok 4</p> <p>Po umieszczeniu wszystkich półek, należy wszystkie porządnie dobić młotkiem gumowym, tak aby zacisnęły się na mocowaniach. Dobijamy w miejscach wskazanych na rysunku, czyli narożnikach każdej półki.</p>

WYKAZ CZĘŚCI W REGALE 4-PÓŁKOWYM



Słupki - 4szt.

Rozmiary 182 cm oraz 200 cm, pakowane są w dwóch częściach, które należy ze sobą skrócić (Krok 1)



Półki - 4szt.

Półki o długościach 152cm oraz 183cm pakowane są po 2szt. w kartonie. Pozostałe rozmiary pakowane są po 4szt. w kartonie



Mocowanie półki - 16szt.

Do każdej półki dołączone są 4 mocowania składające się z 2 połówek.

